

NEUHEITEN

IDEEN · KONZEPTE · LÖSUNGEN

**MÖBELWERKE
PRENZLAU GmbH**
Büro- & Spezialmöbel



RMB die Erweiterung unseres Rundrohrprogrammes



CMR
das neue
C-Fuß Programm,
höhenverstellbar
von 65-85 cm

HZ+ HZ B von 72 – 121 cm, HZ S von 65 – 128 cm, inkl. Auf-
fahrerschutz und optional beide mit Memoryfunktion



Gestalten Sie Ihr individuelles Arbeitsumfeld mit diesen Tischprogrammen und ergänzen Sie es mit einem innovativen Schrankkomplettprogramm.



Xiemo
ein modulares
Schrankwand-
system

Alle Tischprogramme dieses Flyers sind untereinander und mit Anstelltischen verkettbar.
Die perfekte Lösung für alle Einzel- und Teamarbeitsplätze. (s. Detailfotos auf den folgenden Seiten)

CMR Tischsystem

Checkliste

- | | |
|-------------------------|--|
| Platte | <ul style="list-style-type: none"> • 2,5 cm melaminharzbeschichtete E1-Spanplatten mit 3 mm Kunststoffumleimer |
| Breite | <ul style="list-style-type: none"> • 80, 100, 120, 140, 160, 180, 200 cm |
| Tiefe | <ul style="list-style-type: none"> • 80, 100 cm |
| Höhe | <ul style="list-style-type: none"> • 65-85 cm • Seiten einzeln stufenlos verstellbar Rohr in Rohr |
| Gestell | <ul style="list-style-type: none"> • C-Fußgestell pulverbeschichtet, Säule Rundrohr auf Kufe mit Höhenausgleichsschrauben • Zarge 4 x 3 x 0,3 cm • Alle Stahlteile sind pulverbeschichtet in den Standardfarben erhältlich (Sonderfarben auf Anfrage) |
| Elektrifizierung | <ul style="list-style-type: none"> • durch optional horizontalen (abklappbaren) und vertikalen Kabelkanal |



Neues exklusives C-Fußdesign, Abbildung mit Kufe in Chromoptik



Konzentriert auf das Wesentliche, sachlich und funktionell.



Ein Platz zum Wohlfühlen für alle die Wert auf Qualität, Optik und zeitgemäße Bürolösungen legen und ein Garant für individuelle Gestaltungsmöglichkeiten.

Freiformvarianten



Freiformflächen überzeugen durch Funktionalität und Kompaktheit.

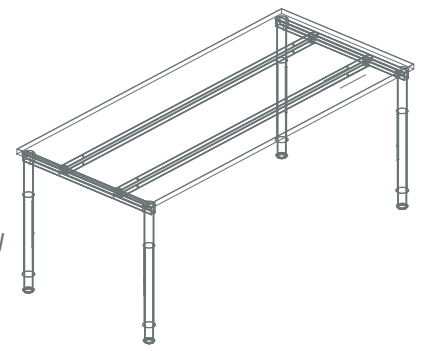
RMB Tischsystem

Checkliste

- | | |
|-------------------------|--|
| Platte | <ul style="list-style-type: none"> • 2,5 cm melaminharzbeschichtete E1-Spanplatte mit 3 mm Kunststoffumleimer |
| Breite | <ul style="list-style-type: none"> • 60, 80, 100, 120, 140, 160, 180, 200 cm |
| Tiefe | <ul style="list-style-type: none"> • 80, 100 cm |
| Höhe | <ul style="list-style-type: none"> • 65-85 cm, FüÙe einzeln höhenverstellbar |
| Gestell | <ul style="list-style-type: none"> • Rohrdurchmesser 6 cm • Zarge 3 x 4 x 0,3 cm |
| Elektrifizierung | <ul style="list-style-type: none"> • durch optional horizontalen (abklappbaren) und vertikalen Kabelkanal |
| Hinweis | <p>Höhenversteller (Kunststoffhülsen) in</p> <ul style="list-style-type: none"> • Schwarz (ähnlich RAL 9011) oder • Weißaluminium (ähnlich RAL 9006) möglich • Optional Höhenverstellung Rohr in Rohr |



Problemlose Höhenverstellung Rohr in Rohr durch Skala am Rundrohrfuß



Ein Maximum an Bein-freiraum garantieren die zurückgesetzten Zargen unter der Tischplatte.

Funktionalität und Ästhetik im Einklang.

Die Grundvariante des modernen Rundrohrsystems lässt Gestaltungsspielraum für zusätzlich notwendige Details, wie z.B. CPU-Halter, Sichtblende, Kabelkanal.

Abbildung Variante Rohr in Rohr

Freiformvarianten

Farben und Dekore siehe Hauptprospekt und im Internet
Original Musterdekore können Sie bei uns anfordern.



Xiemo Schrankwandsystem

Innovatives Komplettprogramm

das durch intelligent aufgeteiltes Innenleben viele Stauraumlösungen für jeden Einsatzbereich bietet.



Xiemo – mit diesem Schrankwandsystem bieten wir Gestaltungsvielfalt vom Einzelkorpus bis zur Kompaktwand. Hier passt alles nahtlos zueinander.



Auf unserer Homepage finden Sie Artikelübersichten für technische Details und 3-D-Zeichnungen von allen Standardvarianten – auch zum downloaden.

Sitz-Steh-Tische HZ⁺

Checkliste

- | | |
|-------------------------|--|
| Platte | <ul style="list-style-type: none"> • 2,5 cm melaminharzbeschichtete E1-Spanplatten mit 3 mm Kunststoffumleimer |
| Breite | <ul style="list-style-type: none"> • 80, 100, 120, 140, 160, 180, 200 cm |
| Tiefe | <ul style="list-style-type: none"> • 80, 100 cm |
| Höhe | <ul style="list-style-type: none"> • HZ B von 72 – 121 cm, HZ S von 65 – 128 cm |
| Gestell | <ul style="list-style-type: none"> • Alle Stahlteile sind pulverbeschichtet und in den Standardfarben erhältlich (Sonderfarben auf Anfrage) Säulenfarben nur in Weißaluminium (ähnlich RAL 9006) und Schwarz (ähnlich RAL 9011) incl. Auffahrtschutz, optional mit 3-fach Memory Zargen 4,0 x 3,0 x 0,3 cm Schwarz (ähnlich RAL 9011) |
| Elektrifizierung | <ul style="list-style-type: none"> • durch optional horizontalen (abklappbaren) Kabelkanal und vertikale Kabelkette |



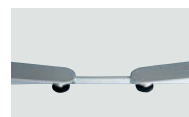
Bedienelement auf-/ab-Funktion (stufenlose Einstellung der Tischhöhe)



Bedienelement mit Memoryfunktion (bis zu 3 Höhen können hier einprogrammiert werden)



Verkettungselement bei Tischkombinationen, die nebeneinander stehen



Verkettungselement bei Tischkombinationen, die sich gegenüber stehen

Berliner Straße 24-26, 17291 Prenzlau,
Telefon: 03984 86554-0, Fax: 03984 86554-20
kontakt@moebelwerke-prenzlau.de

www.moebelwerke-prenzlau.de

