

Tische

Quadrat 30 TM



Inhaltsverzeichnis

TM

Quadrat 30 TM

Seite

Standard 1 u. 2

Rechtecktisch mit Tiefe 60 cm und 70 cm

TM 1

Rechtecktisch mit Tiefe 80 cm

TM 2

Freiformtische

Freiformtische 1 - 6

TM 3

Freiformtische 7 - 11

TM 4

Sondertische

Trapez- und Anstellische

TM 5

Halb-, Dreiviertel- und Vollkreistisch

TM 5

Ansatzelemente

Kreissegmentelemente

TM 6

Tropfenelement

TM 6

Segmentbogen

TM 6

Verkettungselemente

Eckplatte und Doppeltrapezack mit unterschiedlichen Winkeln

TM 7

Trapezverbindungselemente

TM 8

weitere Verbindungselemente mit unterschiedlichen Winkeln

TM 8

Sichtblenden

zwischen- und vorgesetzte Blenden

TM 9

Dritte Ebene (Thekenaufsatz)

TM10

Konferenztische

TM11

Zubehör

TM12

Produktbeschreibung Quadrat 30 TM

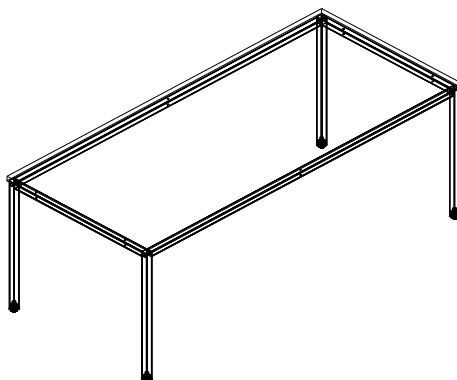
TM

Tischplatte : - 2,5 cm melaminharzbeschichtete E1 Spanplatte mit 2 mm Kunststoffumleimer

Gestell : - Vierkantrohr 3 x 3 cm, mit Höhenausgleichsschrauben 1,5 cm

- alle Stahlteile sind pulverbeschichtet in den Standardfarben erhältlich (Sonderfarben auf Anfrage)

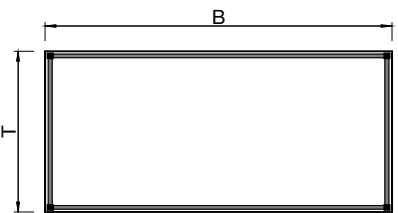
- Elektrifizierung möglich durch horizontalen Kabelkanal (abklappbar)



Standard 1 **TM**

Beschreibung	B	T	H	Bestell-Nr.:	Preis :
Rechtecktisch Tiefe 60 Tischhöhe H = 72 cm	60	60	72	T60	
				T61	[RZ]
				T62	[LZ]
				T65	[BZ]
	80	60	72	T80	
				T81	[RZ]
				T82	[LZ]
	T85	[BZ]			
100	60	72	T130		
			T131	[RZ]	
			T132	[LZ]	
T135	[BZ]				
120	60	72	T300		
			T311	[RZ]	
			T312	[LZ]	
T315	[BZ]				
140	60	72	T430		
			T431	[RZ]	
			T432	[LZ]	
T435	[BZ]				
160	60	72	T500		
			T511	[RZ]	
			T512	[LZ]	
T515	[BZ]				
180	60	72	T750		
			T751	[RZ]	
			T752	[LZ]	
T755	[BZ]				
200	60	72	T850		
			T851	[RZ]	
			T852	[LZ]	
			T855	[BZ]	

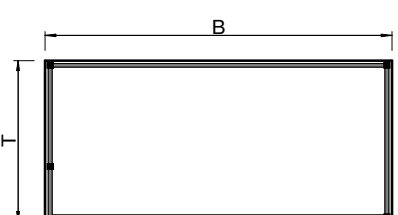
Abbildung



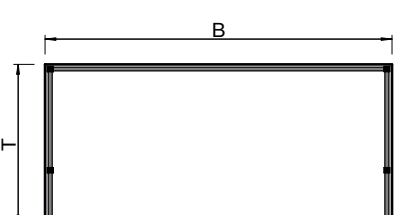
Standard Gestell



Fuß rechts zurück [RZ]



Fuß links zurück [LZ]



Fuß beidseitig zurück [BZ]

Vierfußgestell Tiefe 70 Tischhöhe H = 72 cm	140	70	72	T450	

Beschreibung	B	T	H	Bestell-Nr.:	Preis :	Abbildung
Rechtecktisch Tiefe 80 Tischhöhe H = 72 cm	80	80	72	T100		<p>Standard Gestell</p>
				T111	[RZ]	
				T112	[LZ]	
				T115	[BZ]	
				T160		
				T161	[RZ]	
				T162	[LZ]	
T165	[BZ]					
T400						
T411	[RZ]					
T412	[LZ]					
T415	[BZ]					
T470						
T471	[RZ]					
T472	[LZ]					
T475	[BZ]					
T600						
T611	[RZ]					
T612	[LZ]					
T615	[BZ]					
T700						
T711	[RZ]					
T712	[LZ]					
T715	[BZ]					
T800						
T811	[RZ]					
T812	[LZ]					
T815	[BZ]					

Freiformtische 1

TM FFT

Beschreibung :

- RE** - Freiformtisch rechts (Plattenvertiefung rechts)
- LI** - Freiformtisch links (Plattenvertiefung links)
- zurückgesetzter Fuß möglich, bitte bei Bestellung angeben
- Tischhöhe H = 72 cm

Zuschlag :

Beschreibung :	B	T Li	T Re	Bestell-Nr.:	Preis :	Abbildung
Freiformtisch 1	160	80	100	T600 FFT1 RE		
		100	80	T600 FFT1 LI		
	180	80	100	T700 FFT1 RE		
		100	80	T700 FFT1 LI		
	200	80	100	T800 FFT1 RE		
		100	80	T800 FFT1 LI		
Freiformtisch 2	160	80	100	T600 FFT2 RE		
		100	80	T600 FFT2 LI		
	180	80	100	T700 FFT2 RE		
		100	80	T700 FFT2 LI		
	200	80	100	T800 FFT2 RE		
		100	80	T800 FFT2 LI		
Freiformtisch 3	160	80	100	T600 FFT3 RE		
		100	80	T600 FFT3 LI		
	180	80	100	T700 FFT3 RE		
		100	80	T700 FFT3 LI		
	200	80	100	T800 FFT3 RE		
		100	80	T800 FFT3 LI		
Freiformtisch 4	180	80	100	T600 FFT4 RE		
		100	80	T600 FFT4 LI		
	200	80	100	T700 FFT4 RE		
		100	80	T700 FFT4 LI		
	220	80	100	T800 FFT4 RE		
		100	80	T800 FFT4 LI		
Freiformtisch 5	180	100	100	T600 FFT5 RE		
		100	80	T600 FFT5 LI		
	200	100	100	T700 FFT5 RE		
		100	80	T700 FFT5 LI		
	220	100	100	T800 FFT5 RE		
		100	80	T800 FFT5 LI		
Freiformtisch 6	160	100	100	T600 FFT6		
		100	80	T700 FFT6		
	180	100	100	T700 FFT6		
		100	80	T800 FFT6		
	200	100	100	T800 FFT6		
		100	80	T800 FFT6		

Freiformtische 2

TM FFT

Beschreibung :

- RE** - Freiformtisch rechts (Plattenvertiefung rechts)
- LI** - Freiformtisch links (Plattenvertiefung links)
- zurückgesetzter Fuß möglich, bitte bei Bestellung angeben
- Tischhöhe H = 72 cm

Zuschlag :

Beschreibung :	B	T _{Li}	T _{Re}	Bestell-Nr.:	Preis :	Abbildung
Freiformtisch 7	160	80	100	T600 FFT7 RE		
		100	80	T600 FFT7 LI		
	180	80	100	T700 FFT7 RE		
		100	80	T700 FFT7 LI		
	200	80	100	T800 FFT7 RE		
		100	80	T800 FFT7 LI		
Freiformtisch 8	160	80	100	T600 FFT8 RE		
		100	80	T600 FFT8 LI		
	180	80	100	T700 FFT8 RE		
		100	80	T700 FFT8 LI		
	200	80	100	T800 FFT8 RE		
		100	80	T800 FFT8 LI		
Freiformtisch 9	160	80	100	T600 FFT9 RE		
		100	80	T600 FFT9 LI		
	180	80	100	T700 FFT9 RE		
		100	80	T700 FFT9 LI		
	200	80	100	T800 FFT9 RE		
		100	80	T800 FFT9 LI		
Freiformtisch 10	160	80	100	T600 FFT10 RE		
		100	80	T600 FFT10 LI		
	180	80	100	T700 FFT10 RE		
		100	80	T700 FFT10 LI		
	200	80	100	T800 FFT10 RE		
		100	80	T800 FFT10 LI		
Freiformtisch 11	180	100	100	T600 FFT11 RE		
		200	100	T600 FFT11 LI		
	200	100	100	T700 FFT11 RE		
		100	100	T700 FFT11 LI		
	220	100	100	T800 FFT11 RE		
		100	100	T800 FFT11 LI		

Sondertische **TM S**

Beschreibung :	B	T	H	Bestell-Nr.:	Preis :	Abbildung
Trapez mit Trapezgestell	120	52	72	TM ST250		
	140	61		TM ST225		
	160	69		TM ST200		
Halbkreis mit Trapezgestell	120	60	72	TM ST110		
	140	70		TM ST111		
	160	80		TM ST112		
Dreiviertelkreis - Gestellmaß Ø 120: 80x80 - Gestellmaß Ø 160: 100x100	120		72	TM ST311 RE TM ST311 LI		
	160		72	TM ST361 RE TM ST361 LI		
Kreis - Gestellmaß Ø 100: 70x70 - Gestellmaß Ø 120: 80x80	100		72	TM ST501		
	120			TM ST601		
Anstellisch mit Rundung	160	80	72	TM ST690		
Anstellisch 135°	137	80	72	TM ST661 RE TM ST661 LI		
	137	100	72	TM ST671 RE TM ST671 LI		

Ansatzelemente

TM AE

Beschreibung :	B	T	H	Bestell-Nr.:	Preis :	Abbildung
Verbindungselement 135° inkl.: - Auflegewinkel 2x Stützfuß Ø 4 cm	137	80	72	TM AE430 RE TM AE430 LI		<p>Abb.: RE</p>
Kreissegmentelement 135° Anstellseiten 80 cm inkl.: - Auflegewinkel - 2x Stützfuß Ø 4 cm	80	148	72	TM AE500 RE TM AE500 LI		<p>Abb.: RE</p>
Kreissegmentelement Durchmesser 120 Anstellseiten 80 cm inkl.: - Auflegewinkel - 2x Stützfuß Ø 4 cm	105	120	72	TM AE510		<p>Abb.: RE</p>
Kreissegmentelement Durchmesser 100 Anstellseiten 80 cm inkl.: - Auflegewinkel - 1x Stützfuß Ø 4 cm	80	100	72	TM AE511		<p>Abb.: RE</p>
Tropfenelement Durchmesser 125 Anstellseiten 80 cm inkl.: - Auflegewinkel - 3x Stützfuß Ø 4 cm	122	125	72	TM AE655 RE TM AE655 LI		<p>Abb.: RE</p>
Kreissegmentelement Durchmesser 120 270° Anstellseiten 80 cm inkl.: - Auflegewinkel - 2x Stützfuß Ø 4 cm	60	120	72	TM AE670 RE TM AE670 LI		<p>Abb.: RE</p>
Ansatzelement gerundet R40 inkl.: - Auflegewinkel - B 40 1x Stützfuß Ø 4cm - ab B 60 2x Stützfuß Ø 4 cm	40	80	72	TM AE690 04 TM AE690 06 TM AE690 08 TM AE690 10 TM AE690 12 TM AE690 14 TM AE690 16		<p>Abb.: RE</p>
Segmentbogen inkl.: - Auflegewinkel - 1x Stützfuß Ø 4 cm	160	30	72	TM AE600 TM AE610		<p>Abb.: RE</p>

Verkettungselemente

TM E

Beschreibung :

R - Seite A als Radiuskontur

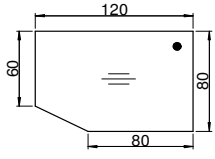
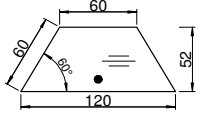
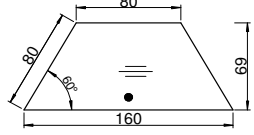
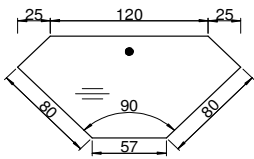
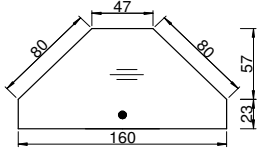
Beschreibung :	B	T _{Li}	T _{Re}	Bestell-Nr.:	Preis :	Abbildung
Verkettungselement Dreieck 90° inkl.: - Auflegewinkel	80 x 80			TM E200 TM E200 R		
	80 x 60			TM E211/RE		
	60 x 80			TM E211/LI		
	80 x 42			TM E221/RE		
	42 x 80			TM E221/LI		
Verkettungselement Dreieck 60° inkl.: - Auflegewinkel	80 x 80			TM E230 TM E230 R		
	80 x 60			TM E241/RE		
	60 x 80			TM E241/LI		
	80 x 42			TM E251/RE		
	42 x 80			TM E251/LI		
Verkettungselement Dreieck 45° inkl.: - Auflegewinkel	80 x 80			TM E260 TM E260 R		
	80 x 60			TM E271/RE		
	60 x 80			TM E271/LI		
	80 x 42			TM E281/RE		
	42 x 80			TM E281/LI		
Verkettungselement Quadrat klein 90° inkl.: - Auflegewinkel 1x Stützfuß Ø 4 cm	120	117		TM E310		
Verkettungselement Quadrat groß 90° inkl.: - Auflegewinkel 1x Stützfuß Ø 4 cm	170	141		TM E300		
Verkettungselement Doppeltrapezdeck 90° inkl.: - Auflegewinkel 1x Stützfuß Ø 4 cm	170	112		TM E320		
Verkettungselement 90° Trapezbogen inkl.: - Auflegewinkel 1x Stützfuß Ø 4 cm	170	92		TM E305		
Verkettungselement Trapezdecke 120° inkl.: - Auflegewinkel 1x Stützfuß Ø 4 cm	160	115		TM E350		

Verkettungselemente

TM E

Beschreibung :

Tischplatte : - 2,5 cm melaminharzbeschichtete E1 Spanplatte mit 2 mm Kunststoffumleimer

Beschreibung :	B	T	H	Bestell-Nr.:	Preis :	Abbildung
Verkettungselement Eckplatte inkl.: - Auflegewinkel 1x Stützfuß Ø 4 cm	120	80	72	TM E325 RE TM E325 LI		 <p style="text-align: right;">Abb.: RE</p>
Verkettungselement Trapez klein 60° inkl.: - Auflegewinkel 1x Stützfuß Ø 4 cm	120	52	72	TM E335		
Verkettungselement Trapez groß 60° inkl.: - Auflegewinkel 1x Stützfuß Ø 4 cm	160	69	72	TM E330		
Verkettungselement Doppeltrapezdeck 90° inkl.: - Auflegewinkel 1x Stützfuß Ø 4 cm	170	81	72	TM E400		
Verkettungselement Trapezeckvorsatz inkl.: - Auflegewinkel 1x Stützfuß Ø 4 cm	160	80	72	TM E410		

Sichtblenden

TM SB

Beschreibung :

- Platte : - 1,9 cm melaminharzbeschichtete E1 Spanplatte mit 2 mm Kunststoffumleimer
- bei vorgesetzten Blenden Tischplatte 2 cm tiefer (später nicht nachrüstbar !)
- Blende vorgesetzt = 5 cm Fußbodenabstand
- Blende zwischengesetzt = 15,5 cm Fußbodenabstand

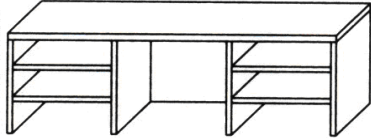
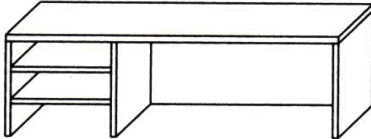
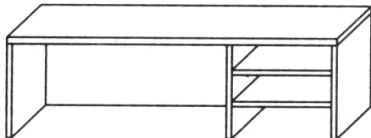
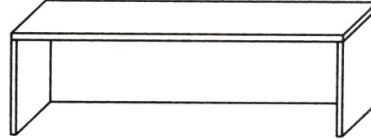
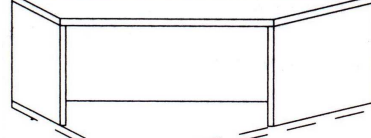
Beschreibung :	B	T	H	Bestell-Nr.:	Preis :	Abbildung
Blende zwischengesetzt	80		50	TM SBM 80		
	100			TM SBM 100		
	120			TM SBM 120		
	140			TM SBM 140		
	160			TM SBM 160		
	180			TM SBM 180		
	200			TM SBM 200		
Seitenblende zwischengesetzt	60		50	TM SB 60		
	70			TM SB 70		
	80			TM SB 80		
vorgesetzt	80		54.5	TM SB 121		
Blende zwischengesetzt			50	TM SB 140		
Blende vorgesetzt			54.5	TM SB 141		
Blende vorgesetzt	80		54,5	TM SBMV 80		
	100			TM SBMV 100		
	120			TM SBMV 120		
	140			TM SBMV 140		
	160			TM SBMV 160		
	180			TM SBMV 180		
	200			TM SBMV 200		

Dritte Ebene (Thekenaufsatz)

TM 3E

Beschreibung :

Platte : - 1,9 cm melaminharzbeschichtete E1 Spanplatte mit 2 mm Kunststoffumleimer
- Oberbodenstärke 2,5 cm mit 2 mm Kunststoffumleimer

Beschreibung :	B	T	H	Bestell-Nr.:	Preis :	Abbildung
Thekenaufsatz E120 nur mit Einlegeboden	80 120 160 180 200	35	38	E 120 E 110 E 100 E 140 E 150		
Thekenaufsatz	120 160 180 200	35	38	E 111 E 101 E 141 E 151		
Thekenaufsatz	120 160 180 200	35	38	E 112 E 102 E 142 E 152		
Thekenaufsatz	80 120 160 180 200	35	38	E 123 E 113 E 103 E 143 E 153		
Thekenaufsatz	90° 60° 45°	35	38	E 130 E 131 E 132		

Konferenztische **TM C**

Beschreibung :

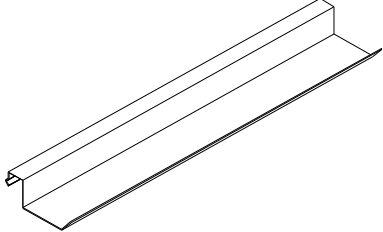
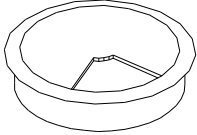
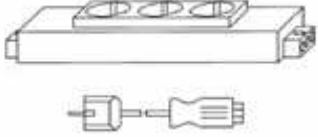
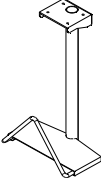
Tischplatte : - 2,5 cm melaminharzbeschichtete E1 Spanplatte mit 2 mm Kunststoffleimer

Gestell : - Vierkantrohr 3 x 3, pulverbeschichtet, mit Höhenausgleichsschrauben 1,5 cm

Beschreibung :	Gestell		Tischplatte			Bestell-Nr.:	Preis :	Abbildung
	B	T	B	T	H			
Konferenz A	140	60	160	80	72	TM C600 A		
	160		180			TM C700 A		
	180		200			TM C800 A		
	200		220			TM C900 A		
	140	70	160	90	72	TM C600 1A		
	160		180			TM C700 1A		
	180		200			TM C800 1A		
	200		220			TM C900 1A		
	140	80	160	100	72	TM C600 0A		
160		180			TM C700 0A			
180		200			TM C800 0A			
200		220			TM C900 0A			
Konferenz B	140	60	180	80	72	TM C700 B		
	160		200			TM C800 B		
	180		220			TM C900 B		
	140	70	180	90	72	TM C700 1B		
	160		200			TM C800 1B		
	180		220			TM C900 1B		
	140	80	180	100	72	TM C700 0B		
	160		200			TM C800 0B		
	180		220			TM C900 0B		
Konferenz C	140	60	200	80	72	TM C800 C		
	160		220			TM C900 C		
	180		240			TM C950 C		
	140	70	200	90	72	TM C800 1C		
	160		220			TM C900 1C		
	180		240			TM C950 1C		
	140	80	200	100	72	TM C800 0C		
	160		220			TM C900 0C		
	180		240			TM C950 0C		
Konferenz D	160	80	180	110	72	TM C700 11D		
	180		200			TM C800 11D		
	200		220			TM C900 11D		
	- Tiefe 90/110/90							
Konferenz E	120	70	180	110	72	TM C700 11E		
	140		200			TM C800 11E		
	160		220			TM C900 11E		

Zubehör

TM Z

Beschreibung :	B	T	Bestell-Nr.:	Preis :	Abbildung
Kabelkanal horizontal - abklappbar - zur Tischplattenmontage - als Standardfarben <u>nur</u> - RAL 9006 Weißaluminium - RAL 9011 Graphitschwarz - (Abm. B60=45cm; B100=85cm; B140=125cm; B180=165 cm)	60 100 140 180		KK 60- 80 KK 100-120 KK 140-160 KK 180-200		
Kabelset - rund - Schwarz - Lichtgrau - Braun - Anthrazit - Alu-Silber	lose montiert Montage vor Ort	Ø8	Z 115 L Z 115 M Z 115 O		
Steckdose + Zuleitung - Dreifachsteckdose - Einspeisleitung 300 cm			Z 200		
CPU Halter - Verstellbereich B= 12 - 20 cm - Höhe CPU bis 47 cm - zur Tischplattenmontage	25	30	53	ZM CPU	
Stützfuß	4	69	Z 300		